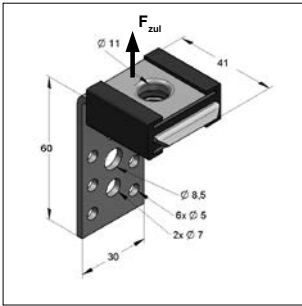
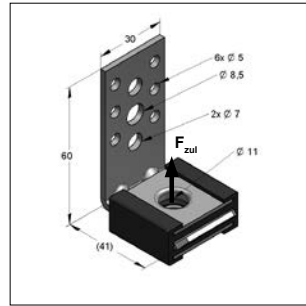


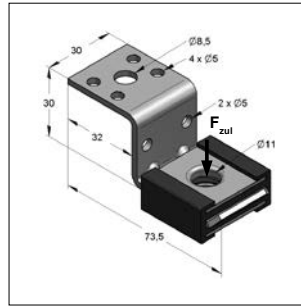
Kanaalhouder met geluiddemping



L-kanaalhouder
hangend gemonteerd



L-kanaalhouder
staand gemonteerd



Z-kanaalhouder
hangend gemonteerd



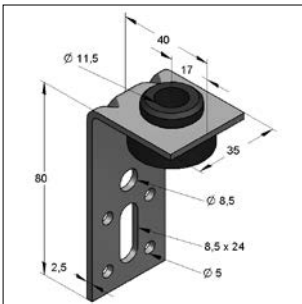
Uitvoering/montage:

Toepassing: Voor de montage van luchtkanalen
 Aansluiting: Aansluiting voor doorsteekmontage M8 / M10
 Geluiddemping: Volgens DIN 4109

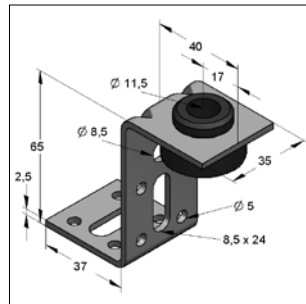
Technische gegevens:

Materiaal: Staal
 Materiaalsoort: DC01
 Oppervlak: Galvanisch verzinkt
 Inlage: Rubber EPDM
 Temperatuurbestendigheid: - 35 °C tot + 100 °C

Omschrijving	Lengte [mm]	Hoogte [mm]	Dempend element	Materiaal [mm]	Max. toel. bel.		Gewicht [kg/st]	VPE [st]	Artikelnr.
					belasting hangend [kN]	belasting staand [kN]			
L-kanaalhouder	41,0	60,0	doorgestoken	30 x 2,5	0,7	0,5	0,079	50	M05900200
Z-kanaalhouder	73,5	30,0	doorgestoken	30 x 2,5	0,7	-	0,081	50	M05900280



L-kanaalhouder SD-LL



Z-kanaalhouder SD-ZL



Uitvoering/montage:

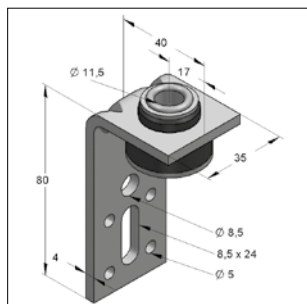
Toepassing: Voor het monteren van luchtkanalen
 Aansluiting: Draad M8, M10
 Geluiddemping: Volgens DIN 4109

Technische gegevens:

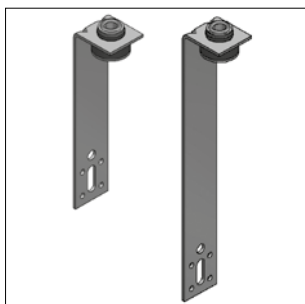
Materiaal: Staal
 Materiaalsoort: S235
 Oppervlak: Galvanisch verzinkt
 Inlage: Rubber SBR
 Temperatuurbestendigheid: - 35 °C tot + 100 °C

Omschrijving	Hoogte [mm]	Dempend element	Materiaal [mm]	Max. toel. belasting [kN]	Gewicht [kg/st]	VPE [st]	Artikelnr.
Z-kanaalhouder SD-ZL	65	doorgestoken	35 x 2,5	0,3	0,093	50	M0590027

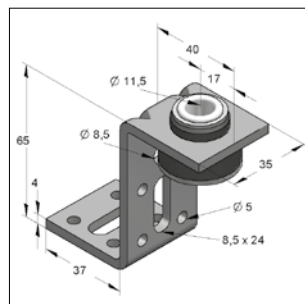
Kanaalhouder met geluiddemping



L-kanaalhouder SD-LSN 80



L-kanaalhouder SD-LLN 165
L-kanaalhouder SD-LLN 255



Z-kanaalhouder SD-ZSN



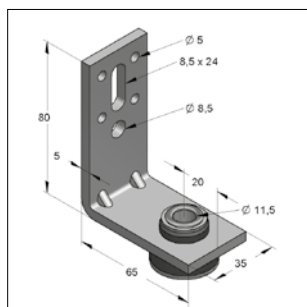
Uitvoering/montage:

Toepassing: Voor het monteren van luchtkanalen
Aansluiting: Draad M8, M10
Geluiddemping: Volgens DIN 4109

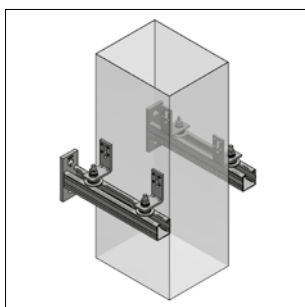
Technische gegevens:

Materiaal: Staal
Materiaalsoort: S235
Oppervlak: Galvanisch verzinkt
Inlage: Rubber SBR
Temperatuurbestendigheid: - 35 °C tot + 100 °C

Omschrijving	Lengte [mm]	Dempend element	Materiaal [mm]	Max. toel. belasting [kN]	Gewicht [kg/st]	VPE [st]	Artikelnr.
L-kanaalhouder SD-LSN	80	geborgd	35 x 4,0	1,8	0,135	50	M0590011
L-kanaalhouder SD-LLN	165	geborgd	35 x 2,5	0,9	0,135	50	M9998373
L-kanaalhouder SD-LLN	255	geborgd	35 x 2,5	0,9	0,188	50	M9998372
Z-kanaalhouder SD-ZSN	65	geborgd	35 x 4,0	1,8	0,133	50	M9998370



Kanaalhouder SD-LSK



Luchtkanaal met kanaalhouder
(montagevoorbeeld)



Toelichting:

De kanaalhouder type SD-LSK is speciaal geschikt voor stijgleidingen. Bij gebruik van 4 stuks per bevestigingsvlak kan een maximale belasting van 3,2 kN gehaald worden.

Omschrijving	Hoogte [mm]	Dempend element	Materiaal [mm]	Max. toel. belasting [kN]	Gewicht [kg/st]	VPE [st]	Artikelnr.
SD-LSK voor stijgleidingen	80	geborgd	35 x 5,0	0,8	0,169	50	M9998376